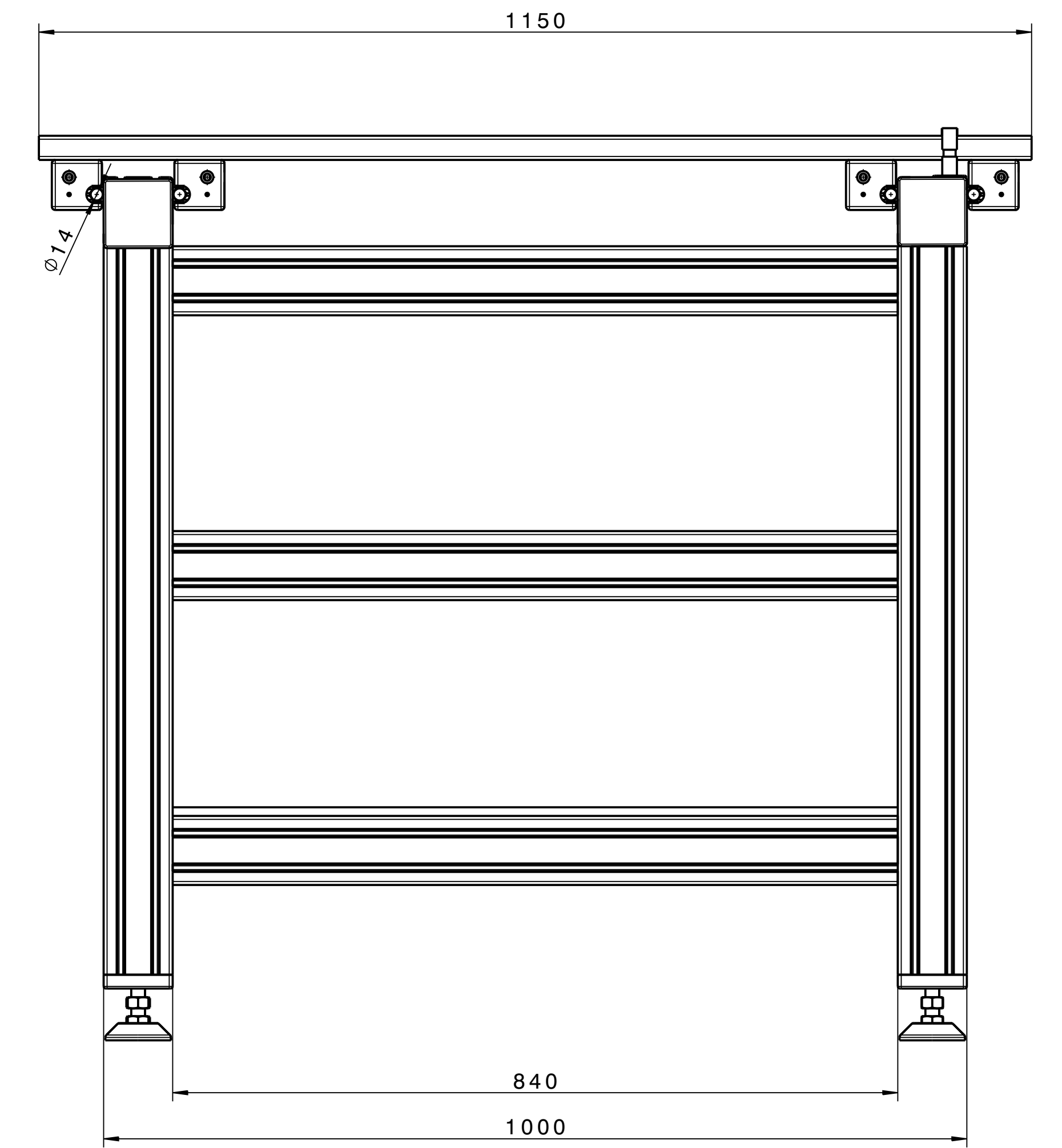
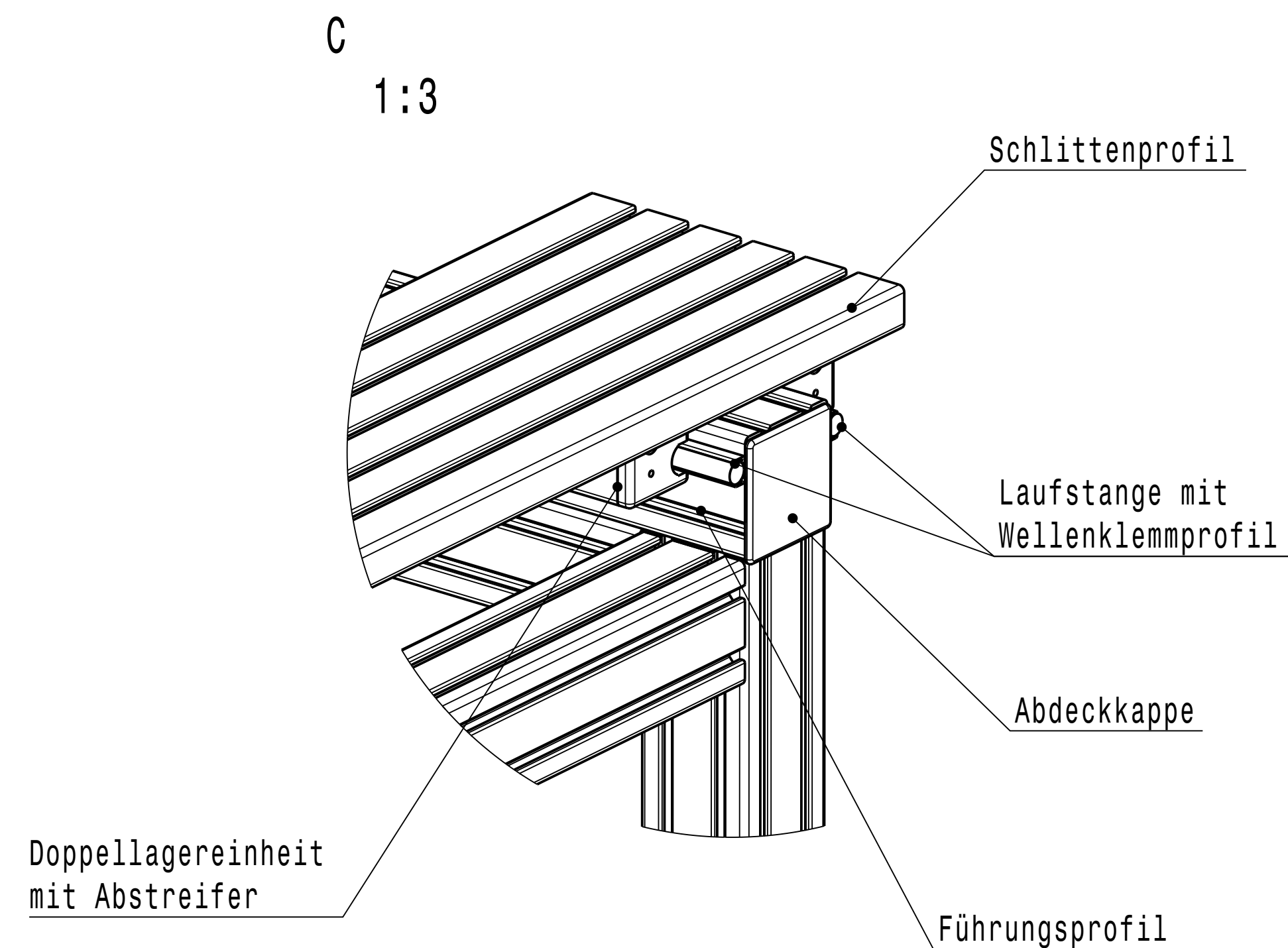
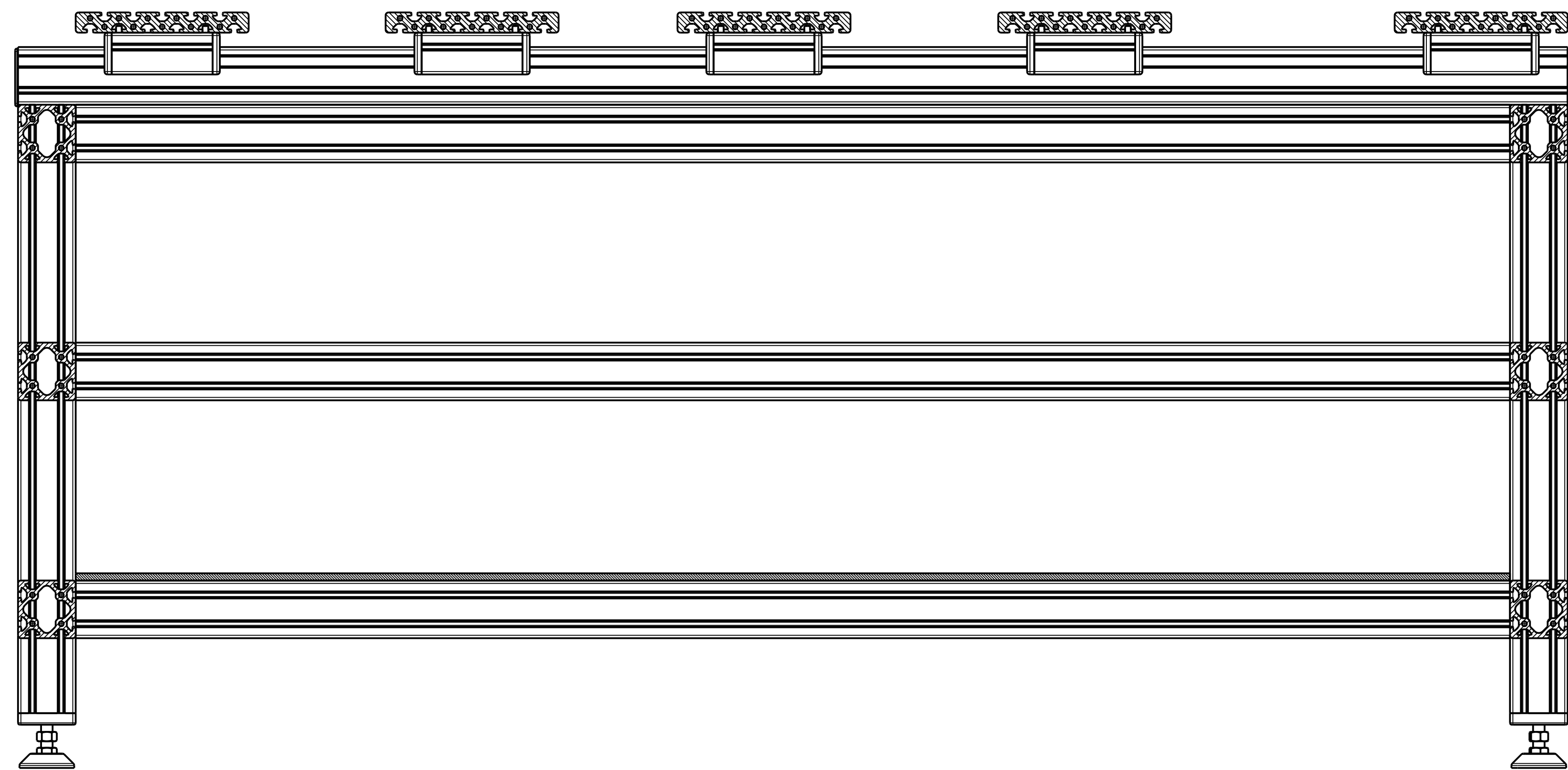
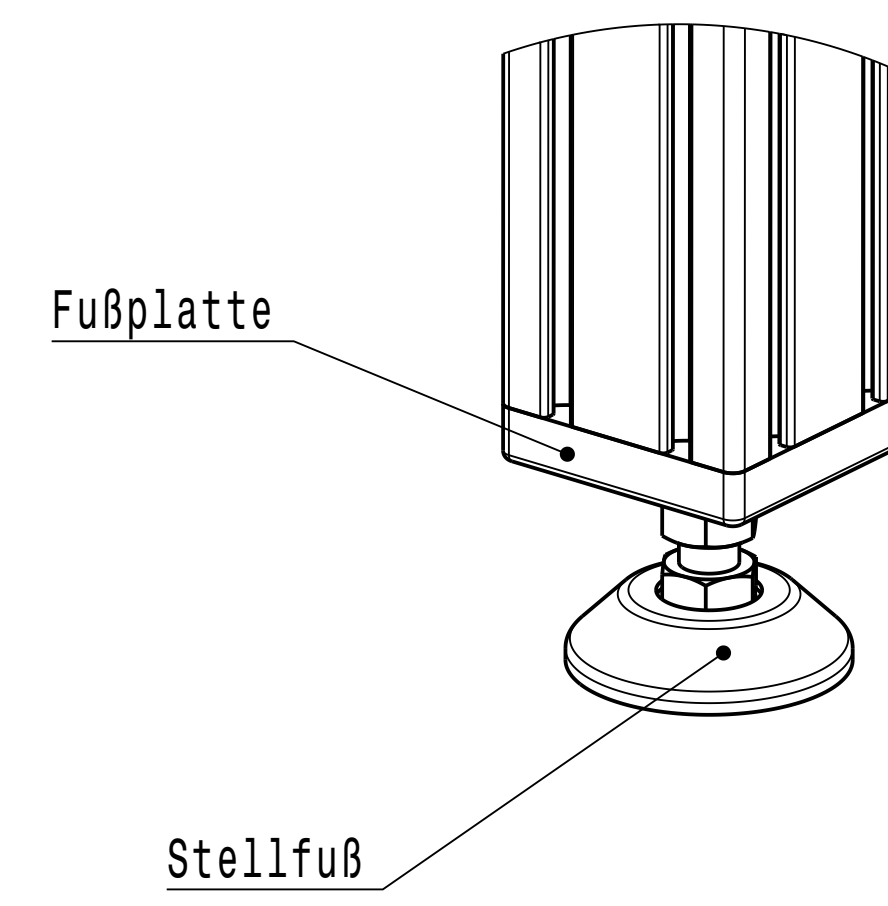


A-A  
1:5

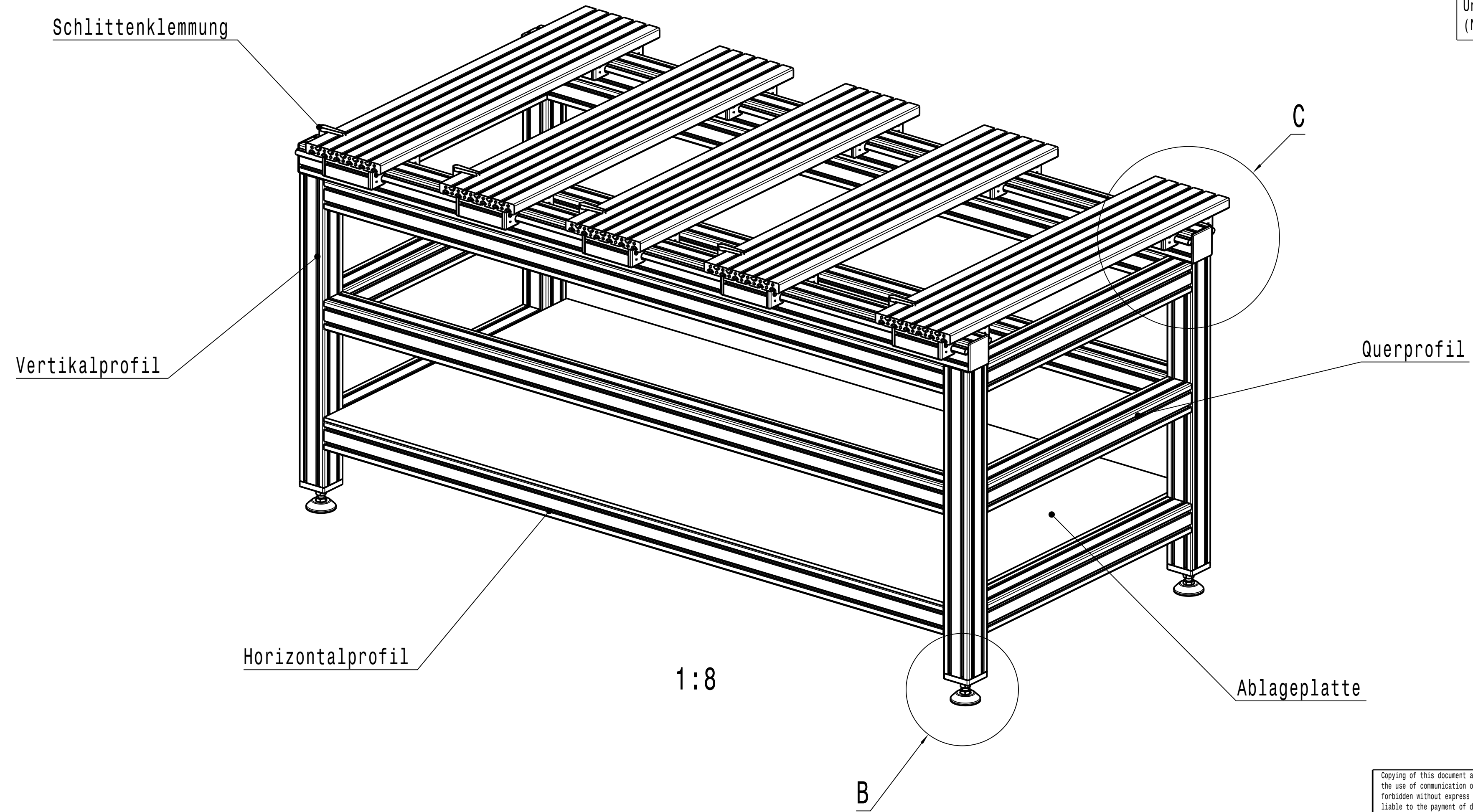


B  
1:2

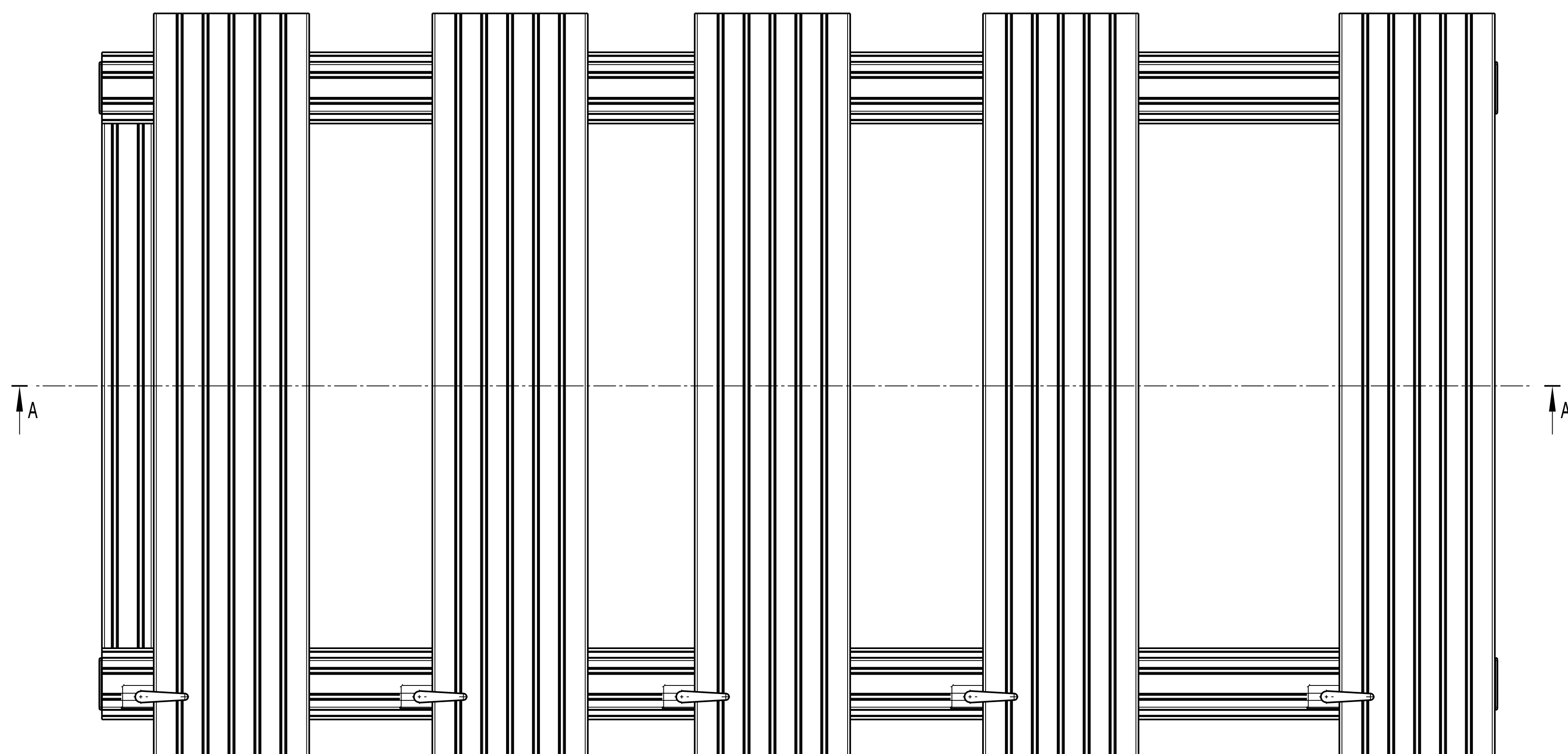


Name	Anzahl	Abmaße	ITEM - Artikel-Nr.:	ITEM - Artikel-Bezeichnung:
Horizontalprofil	6	80 x 80 x 1990	0.0.026.27	Profil 8 80x80, natur
Vertikalprofil	4	80 x 80 x 844	0.0.026.27	Profil 8 80x80, natur
Querprofil	6	80 x 80 x 840	0.0.026.27	Profil 8 80x80, natur
Führungsprofil	2	80 x 80 x 2150	0.0.026.27	Profil 8 80x80, natur
Abdeckkappe	4	80 x 80 x 4	0.0.026.37	Abdeckkappe 8 80x80
Fußplatte	4	80 x 80 x 16	0.0.406.23	Transport- und Fußplatte 8 80x80, M16, schwarz
Stellfuß	4	Ø76 x 100	0.0.476.39	Stellfuß D80, M16x100, rostfrei
Wellenklemmprofil	4	22 x 17,5 x 2150	0.0.294.34	Wellenklemmprofil 8 D14, natur
Laufstange	4	Ø14 x 2150	0.0.472.30	Welle D14, rostfrei
Ablageplatte	1	1990 x 1000 x 10	0.0.682.34	Polyethylen UHMW 10mm, schwarz
Schlittenprofil	5	240 x 28 x 1150	0.0.473.88	Profil 8 240x28, natur
Doppellagereinheit	20	□58 x 140	0.0.294.26	Doppellagereinheit 8 D14 z
Abstreifer	20	□58 x 10	0.0.294.46	Abstreif- und Schniersystem 8 D14, schwarz
Schlittenklemmung	5	120 x 100 x 39	0.0.463.65	Schlittenklemmung 8 schwer

Alle Verbindungen zwischen den Profilen mit Universal-Verbindungssets realisiert (Nicht in Zeichnung dargestellt)



1:8



Copies of this document and giving it to others and the use of commercialization of the contents thereof are forbidden without express authority. Offenders are liable to the payment of damages. All rights are reserved in the event of the grant of a patent or the registration of a utility model or design.				Projection	Rev. No.	Rev. Dec. No.	Date	Name
				Surface				
				Scale	1:5			
Dimensions without tolerance indication EN ISO 2768-MK EN ISO 13000-01				Weight	kg			
Material								
2018	Rev.	05_06	C. Eher	Beantitsch				Size
Checked	05_06	W. Niebur						A0
Approved	05_06	W. Niebur						Sheet
				Drawing No.	Mini-CBM			of
				Proj. No.				1